



深圳市金龙格王电子有限公司
ShenZhen JinLongGeWang Electronic Co., Ltd.

产品规格书

文件名称: GW-2237-V1.1 规格书

文件编号: _____

文件版别: V1.0

客户: _____

承办: _____

审核: _____

批准: _____

客户确认: _____



文件名称	GW-2237-V1.1 规格书	版 别	V1.0	页 次	2
文件编号	0	受控号		实施日期	

内 容

■ 综述

本规格书适合由深圳市金龙格王电子有限公司生产的2237产品锂电保护板。

■ 应用范围

- (1) 锂离子电池
- (2) 锂聚合物电池

■ 电气特性

Topt=25℃

项目	符号	详细内容	标准
Over charge Protection 过充保护	V _{DET1}	Over charge detection voltage 过充电检测电压	4.28±0.05V
	tV _{DET1}	Over charge detection delay time 过充电检测延迟时间	1-200ms
	VREL1	Over charge release voltage 过充电解除电压	4.08±0.05V
Over discharge protection 过放保护	VDET2	Over discharge detection voltage 过放电检测电压	2.4±0.1V
	Tvdet2	Over discharge detection delay time 过放电检测延迟时间	1-120ms
	VREL2	Over discharge release voltage 过放解除电压	3.0±0.1V
Over current protection 过流保护	VDET3	Over current detection voltage 过电流检测电压	0.15±0.02V
	IDP	Over current detection current 过电流保护电流	2.5-6.0A
		Release condition 保护解除条件	Cut load断开负载
		过电流检测延迟时间	10-20ms
建议工作条件 Suggest working conditions		建议最大持续充/放电电流 max continuous charge/discharge current	充电2A, 放电2A
Short protection 短路保护		Detection condition 保护条件	Exterior short circuit外部电路短路
		Release condition 保护解除条件	Cut short circuit 断开短路电路
		短路电流检测延迟时间	200-600us
Interior resistance 内阻	RDS	Main loop electrify resistance 主回路通态电阻	VC=4.2V, R _{DS} ≤60mΩ
Current consumption 消耗电流	IDD	Current consume in normal operation 工作时电路内部消耗	≤6μA
0V充电功能			允许





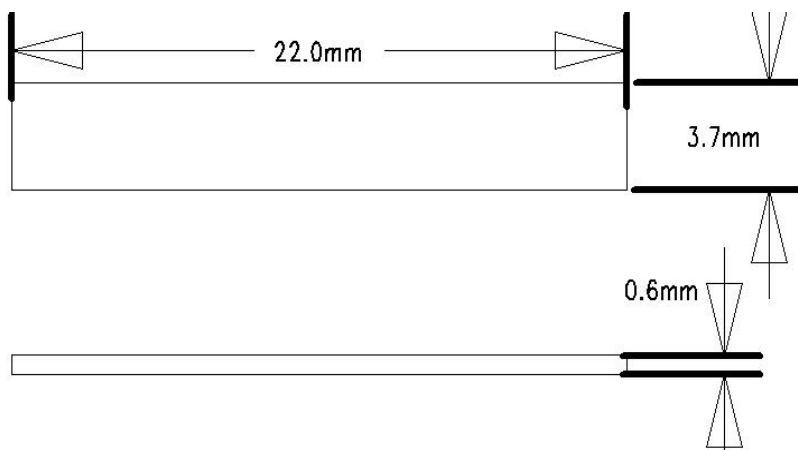
文件名称	GW-2237-V1.1 规格书	版 别	V1.0	页 次	3
文件编号	0	受控号		实施日期	

■ 焊盘说明



符号	说 明	符号	说 明
P+	接电池输出/充电输入的正端	B+	接电芯正极
P-	接电池输出/充电输入的负端	B-	接电芯负极
T	识别电阻（放空）		

■ 结构图



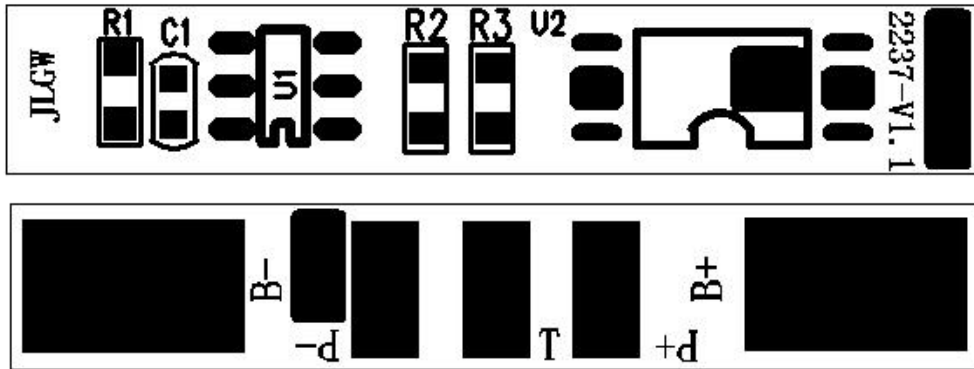
1. 单位：mm 未注公差：±0.10mm 带*号为重点检测尺寸

拼板方式 SET		拼板大小 SET SIZE	
焊盘加锡 Pads Solder	无 None	板层 Layer	2 Layer
材质 Grade	FR-4	成品铜厚 Copper (CU)	10Z
阻焊油 Solder	绿色	丝印油 Silkscreen	白色
焊盘处理 Pads plating	喷锡	镀金厚度 Plate Thickness	/



文件名称	GW-2237-V1.1 规格书	版 别	V1.0	页 次	4
文件编号	0	受控号		实施日期	

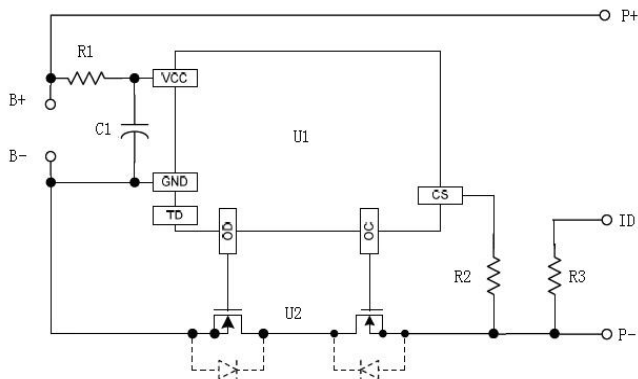
■ 贴片图



■ 物料清单

序号	名称	规格	单位	用量	位号	供应商
1	保护IC	DW01/SOT-23-6	PCS	1	U1	
2	MOS	8205/TSSOP-8	PCS	1	U2	
3	电阻	100Ω/0603/±5%	PCS	1	R1	
4	电阻	1KΩ/0603/±5%	PCS	1	R2	
5	电容	X5R/0.1uF/-20%+80%/0402/16V	PCS	1	C1	
6	镍片	3*3*0.3MM	PCS	2	B+ B-	
7	镍带	长35mm*3.0mm	PCS	2	B+ B-	
8	线路板	GW-2237-V1.1, 22-3.7*0.6mm 喷锡/2层/绿色	PCS	1	/	

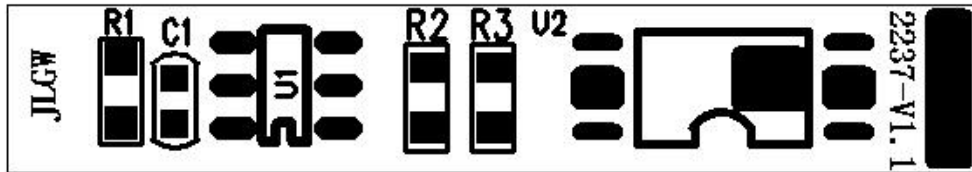
■ 线路板原理图





文件名称	GW-2237-V1.1 规格书	版 别	V1.0	页 次	5
文件编号	0	受控号		实施日期	

■ TOP 丝印层



■ TOP 层



■ BOTTOM 丝印层



■ BOTTOM 层



